

GIRA

BENCH | BANQUETA | TABOURET | BANCO

2022

EN

Gira is a comfortable, elegant and versatile stool. This piece was thought to be functional and serve as a stool, footrest or a solution when we need a lower seat. Made of 100% solid ash wood, the top of the legs have a curvilinear design that gives it a more fluid and distinctive look. Made for easy assembly and disassembly, simply fitting the two legs and joining with the top, with the help of 4 screws already included.

ES

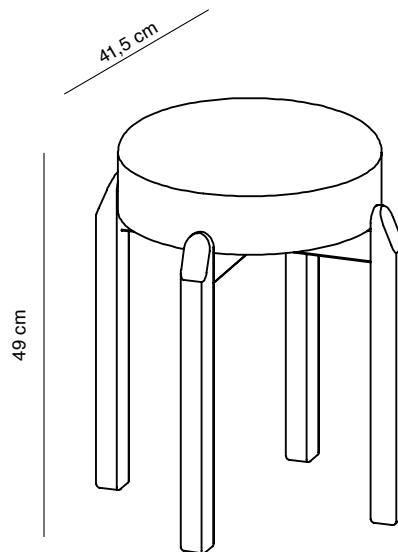
Gira es un taburete cómodo, elegante y versátil. Esta pieza está pensada para que sea funcional y sirva como taburete, reposapiés o como ayuda cuando necesitamos un asiento más bajo. Realizada 100% en madera maciza de fresno, el diseño curvilíneo de la parte superior de las patas le confiere un aspecto más fluido y distintivo. Fabricado para un fácil montaje y desmontaje, basta un simple encaje en las dos patas y la unión con la tapa, con la ayuda de los 4 tornillos ya incluidos.

FR

Gira est un tabouret confortable, élégant et polyvalent. Cette pièce a été pensée pour être fonctionnelle et servir de tabouret, de repose-pieds ou d'aide lorsque nous avons besoin d'un siège plus bas. Fabriqué à 100% en bois de frêne massif, le design curviligne du haut des pieds lui donne un aspect plus fluide et distinctif. Conçu pour un montage et un démontage faciles, juste un simple ajustement sur les deux pieds et l'union avec le plateau, à l'aide de 4 vis déjà incluses.

PT

Gira é um banco confortável, elegante e versátil. Esta peça foi pensada para ser funcional e servir como banco, apoio para os pés ou um auxílio quando precisamos de um assento mais baixo. Feito em madeira 100% sólida de freixo, o design curvilíneo do topo das pernas dá um aspeto mais fluido e diferencial. Feito para uma montagem e desmontagem fácil, basta um simples encaixe nas duas pernas e a união com o tampo, com o auxílio de 4 parafusos já incluídos.



SPECIFICATIONS

MATERIALS AND FINISHINGS

100% solid ash structure, foam and 100% polyester fabric.

Oil with UV protection or stained ash.

DIMENSIONS

Length 35 cm

Width 41,5 cm

Height 49 cm

WEIGHT

3,5 kg

PRODUCED IN

Portugal

CATEGORY

Bench

ENVIRONMENT

Indoor

BOX DIMENSIONS

- x - x - cm

ESPECIFICACIONES

MATERIALES Y ACABADOS

Fresno 100% macizo, espuma y tela 100% poliéster.

Aceite con protección UV o ceniza pintado.

DIMENSIONES

Longitud 35 cm

Ancho 41,5 cm

Altura 49 cm

PESO

3,5 kg

PRODUCIDO EN

Portugal

CATEGÓRIA

Banqueta

AMBIENTE

Interior

EMBALAGE

CARACTÉRISTIQUES

MATÉRIAUX ET FINITIONS

100% frêne massif, mousse et tissu 100% polyester.

Huile avec protection UV ou frêne peint.

DIMENSIONS

Longueur 35 cm

Largeur 41,5 cm

Hauteur 49 cm

POIDS

3,5 kg

PRODUIT EN

Portugal

CATÉGORIE

Tabouret

ENVIRONNEMENTE

Intérieur

EMBALLAGE

ESPECIFICAÇÕES

MATERIAIS E ACABAMENTOS

Freixo 100% maciço, espuma e tecido 100% poliéster.

Óleo com proteção UV ou freixo pintado.

DIMENSÕES

Comprimento 35 cm

Largura 41,5 cm

Altura 49 cm

PESO

3,5 kg

PRODUZIDO EM

Portugal

CATEGORIA

Banco

AMBIENTE

Interior

EMBALAGEM

EN

CARE AND MAINTENANCE

To clean wooden surfaces, use a neutral pH detergent and warm water in a well-wrung cloth. Afterwards, you should clean it with water and finally dry it.

To preserve the appearance and finish, be aware of not to use:

- Alkaline or aggressive cleaning products;
- Solvents;
- Preparations containing abrasives;
- Abrasive tools.

Remember to never leave cleaners or other liquids on the surface for a long time.

For furniture and surfaces for public use, it is also important to remember that disinfectants that contain a high concentration of alcohol or alkaline substances, such as 70% alcohol, should not be used. Note that newly painted surfaces are susceptible to scratching. Surface final resistance is only achieved after about a month.

Tape and other foreign substances such as adhesives and moisturizers can soften the treated surface and cause peeling / paint drop.

ES

LIMPIEZA Y MANTENIMIENTO

Para limpiar superficies de madera, use un detergente de pH neutro y agua tibia en un paño bien escurrido. Posteriormente, debes limpiarlo con agua y finalmente secarlo.

Para preservar la apariencia y el acabado, tenga en cuenta que no debe utilizar:

- Productos de limpieza alcalinos o agresivos;
- Disolventes;
- Preparaciones que contienen abrasivos;
- Herramientas abrasivas.

Recuerde no dejar nunca limpiadores u otros líquidos en la superficie durante mucho tiempo.

Para muebles y superficies de uso público, también es importante recordar que no se deben utilizar desinfectantes que contengan una alta concentración de alcohol o sustancias alcalinas, como alcohol al 70%. Tenga en cuenta que las superficies recién pintadas son susceptibles de rayarse. La resistencia final de la superficie solo se logra después de aproximadamente un mes. La cinta y otras sustancias extrañas, como adhesivos y humectantes, pueden ablandar la superficie tratada y provocar peladuras / gotas de pintura.

FR

NETTOYAGE ET ENTRETIEN

Pour nettoyer les surfaces en bois, utilisez un détergent au pH neutre et de l'eau tiède dans un chiffon bien essoré. Ensuite, vous devez le nettoyer avec de l'eau et enfin le sécher.

Pour préserver l'aspect et la finition, attention à ne pas utiliser :

- Produits de nettoyage alcalins ou agressifs ;
- Solvants;
- Préparations contenant des abrasifs ;
- Outils abrasifs.

N'oubliez pas de ne jamais laisser de nettoyeurs ou d'autres liquides sur la surface pendant une longue période.

Pour les meubles et les surfaces à usage public, il est également important de se rappeler que les désinfectants contenant une forte concentration d'alcool ou de substances alcalines, telles que l'alcool à 70%, ne doivent pas être utilisés. Notez que les surfaces nouvellement peintes sont sensibles aux rayures. La résistance finale de surface n'est atteinte qu'au bout d'un mois environ. Le ruban adhésif et d'autres substances étrangères telles que les adhésifs et les hydratants peuvent ramollir la surface traitée et provoquer un écaillage / une chute de peinture.

PT

LIMPEZA E MANUTENÇÃO

Para limpar superfícies de madeira, use um detergente de pH neutro e água morna em um pano bem torcido. A seguir, deve-se limpar com água e finalmente secar.

Para preservar a aparência e o acabamento, tome cuidado para não usar:

- Produtos de limpeza alcalinos ou agressivos;
- Solventes;
- Preparações contendo abrasivos;
- Ferramentas abrasivas.

Nunca deixe produtos de limpeza ou outros líquidos na superfície por muito tempo.

Para móveis e superfícies de uso público, também é importante lembrar que desinfetantes que contenham alta concentração de álcool ou substâncias alcalinas, como álcool 70%, não devem ser usados. Note que as superfícies recém-pintadas são suscetíveis a arranhões. A resistência final da superfície só é alcançada após cerca de um mês. A fita adesiva e outras substâncias estranhas, como adesivos e hidratantes, podem amolecer a superfície tratada e causar descascamento / queda da tinta.