

# PLANA

DINING TABLE | MESA DE COMEDOR | TABLE À MANGER | MESA DE JANTAR

2022

EN

Plana dining table is a rectangular table with the capacity to seat 6 persons, great to your dinners with friends, other moments of leisure or even for those days when you are at home office and need more space. Its rectangular shape allows it to be easily combined into any room, whether in an open space, in a kitchen or dining room. Plana, presents a solid ash structure where the feet accommodate the top ends of the tabletop, offering a unique constructive detail. Its structure is in solid ash and the tabletop in ash veneered MDF, offering great resistance.

ES

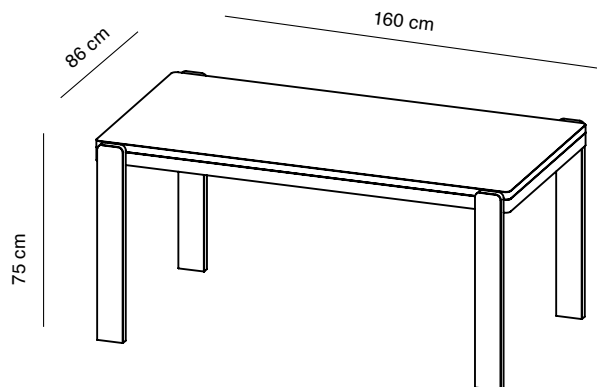
La mesa de comedor Plana es una mesa rectangular com capacidade para reunir hasta 6 personas, para tus cenas com amigos entre otros momentos de ocio, también para esos días en los que estás en casa y necesitas más espacio. Su forma rectangular permite que se integre facilmente en cualquier ambiente, ya sea un espacio abierto, en una cocina o en un comedor. Plana, tiene una estructura de fresno macizo donde los pies alojan los remates de la encimera, ofreciendo un detalle constructivo único. Su estructura es en fresno macizo y el sobre en mdf chapado en fresno, esta mesa tiene una gran resistencia.

FR

La table à manger Plana est une table rectangulaire pouvant accueillir 6 personnes, idéale pour tes diners entre amis, autres moments de loisir ou même pour les jours où vous êtes au bureau à la maison (escritório em casa?) et t'as besoin de plus d'espace. Sa forme rectangulaire lui permet de s'intégrer facilement dans un espace ouvert, une cuisine ou une salle à manger. Plana, présente une structure en frêne massif où les pieds accueillent les extrémités supérieures du plateau, offrant un détail constructif unique. Sa structure est en frêne massif et le plateau en MDF plaque frêne, offrant une grande résistance.

PT

A mesa de jantar Plana é uma mesa retangular com capacidade de juntar até 6 pessoas, para os teus jantares com amigos entre outros momentos de lazer ou até para aqueles dias que ficas em home office e necessitas de mais espaço. O seu formato retangular permite que seja facilmente integrada em qualquer ambiente quer seja num open space, numa cozinha ou sala de jantar. Plana, apresenta uma estrutura em freixo maciço onde os pés acomodam os topos do tampo, oferecendo um detalhe construtivo singular. A sua estrutura é em freixo maciço e o tampo em mdf folheado a freixo, esta mesa apresenta uma grande resistência.



## SPECIFICATIONS

### MATERIALS AND FINISHINGS

100% solid ash structure, top in ash veneered birch plywood;

Oil with UV protection.

### DIMENSIONS

Length 160 cm

Width 86 cm

Height 75 cm

### WEIGHT

46 kg

### PRODUCED IN

Portugal

### CATEGORY

Dining table

### ENVIRONMENT

Indoor

### BOX DIMENSIONS

## ESPECIFICACIONES

### MATERIALES Y ACABADOS

Base en fresno 100% macizo, tablero en contrachapado de abedul chapado en

fresno;

Aceite con protección UV.

### DIMENSIONES

Longitud 160 cm

Ancho 86 cm

Altura 75 cm

### PESO

46 kg

### PRODUCIDO EN

Portugal

### CATEGORIA

Mesa de comedor

### AMBIENTE

Interior

### EMBALAGE

## CARACTÉRISTIQUES

### MATÉRIAUX ET FINITIONS

Structure 100% frêne massif, plateau en multiplis de bouleau plaqué frêne;

Huile avec protection UV.

### DIMENSIONS

Longueur 160 cm

Largeur 86 cm

Hauteur 75 cm

### POIDS

46 kg

### PRODUIT EN

Portugal

### CATÉGORIE

Table à manger

### ENVIRONNEMENT

Intérieur

### EMBALLAGE

## ESPECIFICAÇÕES

### MATERIAIS E ACABAMENTOS

Estrutura em freixo 100% maciço, tampo em contraplado de bétula folheado a freixo;

Óleo com proteção UV.

### DIMENSÕES

Comprimento 160 cm

Largura 86 cm

Altura 75 cm

### PESO

46 kg

### PRODUZIDO EM

Portugal

### CATEGORIA

mesa de jantar

### AMBIENTE

Interior

### EMBALAGEM

EN

## CARE AND MAINTENANCE

To clean wooden surfaces, use a neutral pH detergent and warm water in a well-wrung cloth. Afterwards, you should clean it with water and finally dry it.

To preserve the appearance and finish, be aware of not to use:

- Alkaline or aggressive cleaning products;
- Solvents;
- Preparations containing abrasives;
- Abrasive tools.

Remember to never leave cleaners or other liquids on the surface for a long time.

For furniture and surfaces for public use, it is also important to remember that disinfectants that contain a high concentration of alcohol or alkaline substances, such as 70% alcohol, should not be used. Note that newly painted surfaces are susceptible to scratching. Surface final resistance is only achieved after about a month.

Tape and other foreign substances such as adhesives and moisturizers can soften the treated surface and cause peeling / paint drop.

ES

## LIMPIEZA Y MANTENIMIENTO

Para limpiar superficies de madera, use un detergente de pH neutro y agua tibia en un paño bien escurrido. Posteriormente, debes limpiarlo con agua y finalmente secarlo.

Para preservar la apariencia y el acabado, tenga en cuenta que no debe utilizar:

- Productos de limpieza alcalinos o agresivos;
- Disolventes;
- Preparaciones que contienen abrasivos;
- Herramientas abrasivas.

Recuerde no dejar nunca limpiadores u otros líquidos en la superficie durante mucho tiempo.

Para muebles y superficies de uso público, también es importante recordar que no se deben utilizar desinfectantes que contengan una alta concentración de alcohol o sustancias alcalinas, como alcohol al 70%. Tenga en cuenta que las superficies recién pintadas son susceptibles de rayarse. La resistencia final de la superficie solo se logra después de aproximadamente un mes. La cinta y otras sustancias extrañas, como adhesivos y humectantes, pueden ablandar la superficie tratada y provocar peladuras / gotas de pintura.

FR

## NETTOYAGE ET ENTRETIEN

Pour nettoyer les surfaces en bois, utilisez un détergent au pH neutre et de l'eau tiède dans un chiffon bien essoré. Ensuite, vous devez le nettoyer avec de l'eau et enfin le sécher.

Pour préserver l'aspect et la finition, attention à ne pas utiliser :

- Produits de nettoyage alcalins ou agressifs ;
- Solvants;
- Préparations contenant des abrasifs ;
- Outils abrasifs.

N'oubliez pas de ne jamais laisser de nettoyeurs ou d'autres liquides sur la surface pendant une longue période.

Pour les meubles et les surfaces à usage public, il est également important de se rappeler que les désinfectants contenant une forte concentration d'alcool ou de substances alcalines, telles que l'alcool à 70%, ne doivent pas être utilisés. Notez que les surfaces nouvellement peintes sont sensibles aux rayures. La résistance finale de surface n'est atteinte qu'au bout d'un mois environ. Le ruban adhésif et d'autres substances étrangères telles que les adhésifs et les hydratants peuvent ramollir la surface traitée et provoquer un écaillage / une chute de peinture.

PT

## LIMPEZA E MANUTENÇÃO

Para limpar superfícies de madeira, use um detergente de pH neutro e água morna em um pano bem torcido. A seguir, deve-se limpar com água e finalmente secar.

Para preservar a aparência e o acabamento, tome cuidado para não usar:

- Produtos de limpeza alcalinos ou agressivos;
- Solventes;
- Preparações contendo abrasivos;
- Ferramentas abrasivas.

Nunca deixe produtos de limpeza ou outros líquidos na superfície por muito tempo.

Para móveis e superfícies de uso público, também é importante lembrar que desinfetantes que contenham alta concentração de álcool ou substâncias alcalinas, como álcool 70%, não devem ser usados. Note que as superfícies recém-pintadas são suscetíveis a arranhões. A resistência final da superfície só é alcançada após cerca de um mês. A fita adesiva e outras substâncias estranhas, como adesivos e hidratantes, podem amolecer a superfície tratada e causar descascamento / queda da tinta.