

# PLANK

BENCH | BANQUETA | TABOURET | BANCO

2022

## EN

Plank bench is made of solid ash wood, a light, stable and versatile piece due to its various usability possibilities, whether as a bench seat, to support your hall, side table in your living room or bench at the bottom of your bed.

This product has an organic and fluid appearance given by the design and techniques used, such as the rounded edges or its curvilinear shape and also by the lines that the ash wood has in its composition. Plank can be your solution to put your favourite plants, books, have a good conversation sitting, or even to put your shoes down, on your lower shelf, when you get home.

## ES

Hecho en madera sólida de ceniza, Plank te ofrece una diversidad de usos dependiendo donde lo sitúes: Banco a los pies de tu casa; Mesa Auxiliar en la sala de estar y Banco en la entrada de casa.

Si lo prefieres, puedes también usarlo para poner tus libros, colocar tus plantas favoritas, poner tus zapatos en el estante inferior cuando llegues a casa y sentarte y echar las tardes con alguien con quien compartir risas, confidencias y anécdotas.

Su diseño y técnicas de elaboración le aportan fluidez y aspecto orgánico. Bordes redondeados. Silueta curva. Y las líneas presentes en la composición de origen del fresco.

## FR

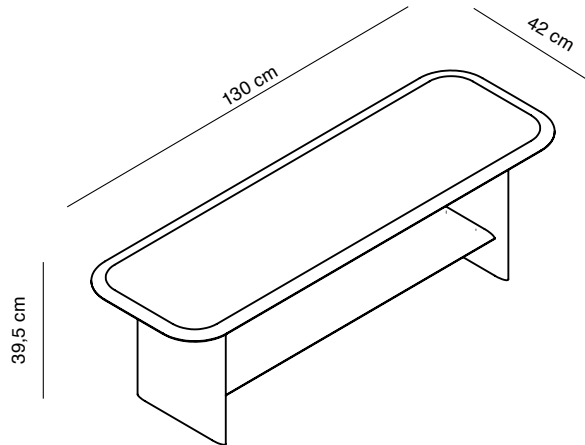
Le banc Plank est fabriqué en bois de frêne massif, une pièce légère, stable et polyvalente grâce à ses diverses possibilités d'utilisation, que ce soit comme banquette, pour soutenir votre entrée, table d'appoint dans votre salon ou banc au pied de votre lit.

Ce produit a un aspect organique et fluide donné par le design et les techniques utilisées, comme les bords arrondis ou sa forme curviligne et aussi par les lignes que le bois de frêne présente dans sa composition. Plank peut être une solution pour mettre vos plantes préférées, poser vos livres, avoir une bonne conversation assise, et aussi pour ranger vos chaussures sur son étagère inférieure, lorsque vous rentrez chez vous.

## PT

O banco Plank é desenvolvido em madeira de freixo sólida, uma peça leve, estável e versátil pelas suas várias possibilidades de usabilidade, seja como banco corrido, de apoio ao teu hall, mesa de apoio na tua sala ou banco no fundo da tua cama.

Este produto detém um aspeto orgânico e fluido conferido pelo design e técnicas utilizadas como as arestas boleadas ou a sua forma curvilínea e também pelas linhas que a madeira de freixo tem na sua composição. Plank pode ser a tua solução para colocares as tuas plantas preferidas, livros, ter uma boa conversa sentado, ou até para pousares os sapatos, na sua prateleira inferior, ao chegares a casa.



## SPECIFICATIONS

### MATERIALS AND FINISHINGS

100% solid ash structure;

Oil with UV protection.

### DIMENSIONS

Length 130 cm

Width 42 cm

Height 39,5 cm

### WEIGHT

14,5kg

### PRODUCED IN

Portugal

### CATEGORY

Bench

### ENVIRONMENT

Indoor

### BOX DIMENSIONS

134 x 50 x 13 cm

## ESPECIFICACIONES

### MATERIALES Y ACABADOS

Fresno 100% macizo;

Aceite con protección UV.

### DIMENSIONES

Longitud 130 cm

Ancho 42 cm

Altura 39,5 cm

### PESO

14,5kg

### PRODUCIDO EN

Portugal

### CATEGÓRIA

Banqueta

### AMBIENTE

Interior

### EMBALAGE

134 x 50 x 13 cm

## CARACTÉRISTIQUES

### MATÉRIAUX ET FINITIONS

100% frêne massif;

Huile avec protection UV.

### DIMENSIONS

Longueur 130 cm

Largeur 42 cm

Hauteur 39,5 cm

### POIDS

14,5kg

### PRODUIT EN

Portugal

### CATÉGORIE

Tabouret

### ENVIRONNEMENTE

Intérieur

### EMBALLAGE

134 x 50 x 13 cm

## ESPECIFICAÇÕES

### MATERIAIS E ACABAMENTOS

Freixo 100% maciço;

Óleo com proteção UV.

### DIMENSÕES

Comprimento 130 cm

Largura 42 cm

Altura 39,5 cm

### PESO

14,5kg

### PRODUZIDO EM

Portugal

### CATEGORIA

Banco

### AMBIENTE

Interior

### EMBALAGEM

134 x 50 x 13 cm

EN

## CARE AND MAINTENANCE

To clean wooden surfaces, use a neutral pH detergent and warm water in a well-wrung cloth. Afterwards, you should clean it with water and finally dry it.

To preserve the appearance and finish, be aware of not to use:

- Alkaline or aggressive cleaning products;
- Solvents;
- Preparations containing abrasives;
- Abrasive tools.

Remember to never leave cleaners or other liquids on the surface for a long time.

For furniture and surfaces for public use, it is also important to remember that disinfectants that contain a high concentration of alcohol or alkaline substances, such as 70% alcohol, should not be used. Note that newly painted surfaces are susceptible to scratching. Surface final resistance is only achieved after about a month.

Tape and other foreign substances such as adhesives and moisturizers can soften the treated surface and cause peeling / paint drop.

ES

## LIMPIEZA Y MANTENIMIENTO

Para limpiar superficies de madera, use un detergente de pH neutro y agua tibia en un paño bien escurrido. Posteriormente, debes limpiarlo con agua y finalmente secarlo.

Para preservar la apariencia y el acabado, tenga en cuenta que no debe utilizar:

- Productos de limpieza alcalinos o agresivos;
- Disolventes;
- Preparaciones que contienen abrasivos;
- Herramientas abrasivas.

Recuerde no dejar nunca limpiadores u otros líquidos en la superficie durante mucho tiempo.

Para muebles y superficies de uso público, también es importante recordar que no se deben utilizar desinfectantes que contengan una alta concentración de alcohol o sustancias alcalinas, como alcohol al 70%. Tenga en cuenta que las superficies recién pintadas son susceptibles de rayarse. La resistencia final de la superficie solo se logra después de aproximadamente un mes. La cinta y otras sustancias extrañas, como adhesivos y humectantes, pueden ablandar la superficie tratada y provocar peladuras / gotas de pintura.

FR

## NETTOYAGE ET ENTRETIEN

Pour nettoyer les surfaces en bois, utilisez un détergent au pH neutre et de l'eau tiède dans un chiffon bien essoré. Ensuite, vous devez le nettoyer avec de l'eau et enfin le sécher.

Pour préserver l'aspect et la finition, attention à ne pas utiliser :

- Produits de nettoyage alcalins ou agressifs ;
- Solvants;
- Préparations contenant des abrasifs ;
- Outils abrasifs.

N'oubliez pas de ne jamais laisser de nettoyeurs ou d'autres liquides sur la surface pendant une longue période.

Pour les meubles et les surfaces à usage public, il est également important de se rappeler que les désinfectants contenant une forte concentration d'alcool ou de substances alcalines, telles que l'alcool à 70%, ne doivent pas être utilisés. Notez que les surfaces nouvellement peintes sont sensibles aux rayures. La résistance finale de surface n'est atteinte qu'au bout d'un mois environ. Le ruban adhésif et d'autres substances étrangères telles que les adhésifs et les hydratants peuvent ramollir la surface traitée et provoquer un écaillage / une chute de peinture.

PT

## LIMPEZA E MANUTENÇÃO

Para limpar superfícies de madeira, use um detergente de pH neutro e água morna em um pano bem torcido. A seguir, deve-se limpar com água e finalmente secar.

Para preservar a aparência e o acabamento, tome cuidado para não usar:

- Produtos de limpeza alcalinos ou agressivos;
- Solventes;
- Preparações contendo abrasivos;
- Ferramentas abrasivas.

Nunca deixe produtos de limpeza ou outros líquidos na superfície por muito tempo.

Para móveis e superfícies de uso público, também é importante lembrar que desinfetantes que contenham alta concentração de álcool ou substâncias alcalinas, como álcool 70%, não devem ser usados. Note que as superfícies recém-pintadas são suscetíveis a arranhões. A resistência final da superfície só é alcançada após cerca de um mês. A fita adesiva e outras substâncias estranhas, como adesivos e hidratantes, podem amolecer a superfície tratada e causar descascamento / queda da tinta.