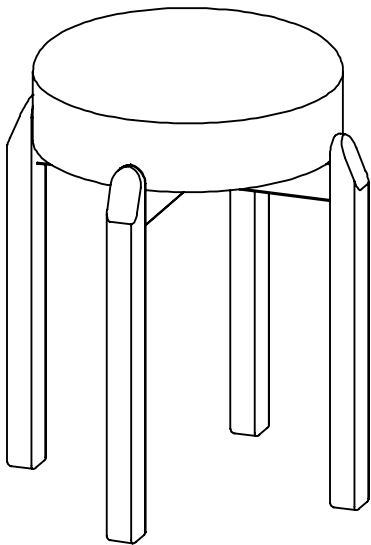


BACKHOME <sup>h</sup>



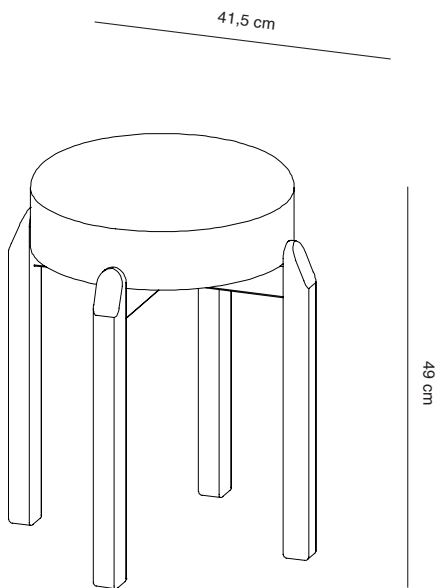
GIRA Stool

ASSEMBLY INSTRUCTIONS

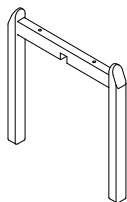
**PRODUCT INFORMATION | INFORMACIÓN DEL PRODUCTO**  
**INFORMATION DU PRODUIT | INFORMAÇÃO DO PRODUTO**

<b>EN</b>	<b>ES</b>
<b>Weight</b> 3,5kg	<b>Peso</b> 3,5kg
<b>Materials &amp; Finishings</b> 100% solid ash structure, foam and 100% polyester fabric. Oil with UV protection or stained ash.	<b>Materiales y Acabados</b> Fresno 100% macizo, espuma y tela 100% poliéster. Aceite con protección UV o fresno pintado.
<b>Category</b> Stool	<b>Catégorie</b> Taburete
<b>Environment</b> Indoor	<b>Ambiente</b> Interior
<b>FR</b>	<b>PT</b>
<b>Poids</b> 3,5kg	<b>Peso</b> 3,5kg
<b>Matériaux et Finitions</b> 100% frêne massif, mousse et tissu 100% polyester. Huile avec protection UV ou frêne peint.	<b>Materiais e Acabamentos</b> Freixo 100% maciço, espuma e tecido 100% poléster. Óleo com proteção UV ou freixo pintado.
<b>Category</b> Tabouret	<b>Categoria</b> Banco
<b>Environnement</b> Intérieur	<b>Ambiente</b> Interior

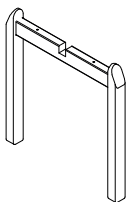
**DIMENSIONS | DIMENSIONES | DIMENSIONS | DIMENSÕES**



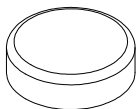
## CONTENT | CONTENIDO | CONTENU | CONTEÚDO



X1



X1



X1



X4



X1



It's recommended to place a cloth on the floor for assembly.

Se recomienda colocar un paño en el suelo para el montaje.

Il est recommandé de placer un chiffon sur le sol pour l'assemblage.

Recomenda-se colocar um pano no chão para montagem.



One person.

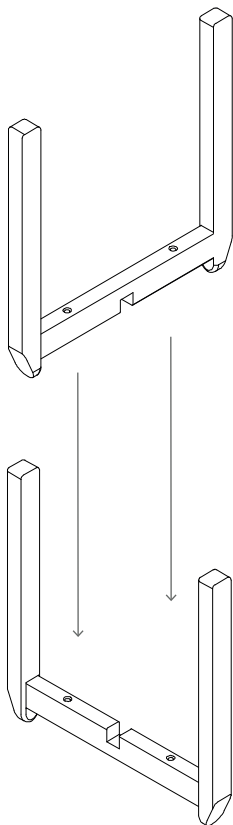
Una personas.

Une persona.

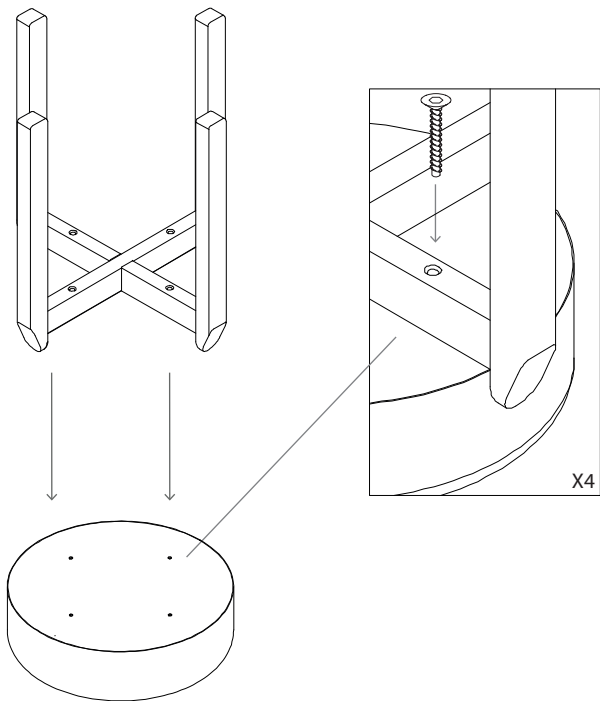
Uma pessoa.

**ASSEMBLY INSTRUCTIONS | INSTRUCCIONES DE MONTAJE  
INSTRUCIONS DE MONTAGE | INSTRUÇÕES DE MONTAGEM**

①



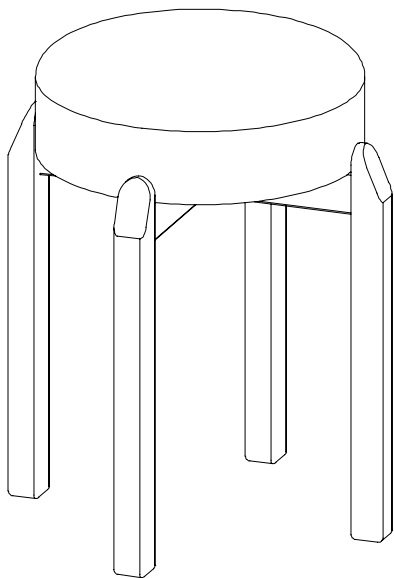
②



6



③





BACKHOME.ONLINE