

ALLEY

COAT STAND | PERCHERO | PORTE-MANTEAUX | CABIDE

2022

EN

A classic hallway coat stand with a modern feel, Alley looks good even without the coats. Whilst visually light the design is versatile in usability. A stable broad base supports the gently tapering vertical uprights with three varying heights. Perfect for coats, bags, umbrellas and hats. Alley is easily assembled at home, requiring only 12 screw fixings. The solid ash coat stand is the perfect balance of aesthetics, space and functionality.

ES

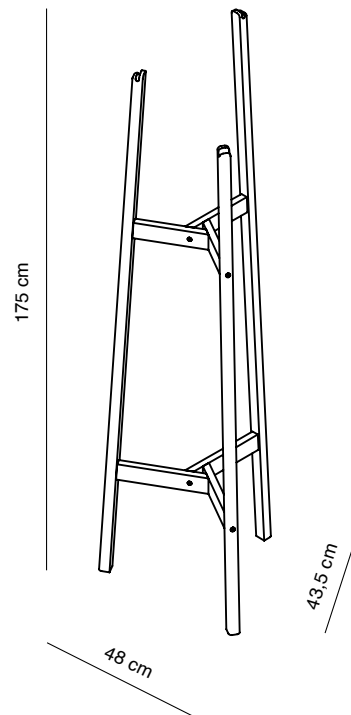
Un perchero clásica con un toque de modernidad, Alley es una pieza interesante por derecho propio, de diseño simple y de uso versátil. Compuesto por una base amplia y estable que soporta 3 soportes verticales de diferentes alturas. Perfecto para abrigos, carteras, paraguas y sombreros. El perchero de madera maciza de fresno logra un gran equilibrio entre estética, espacio y función.

FR

Un porte-manteau de couloir classique avec une touche moderne. Alley a une fière allure même sans les manteaux. Bien que visuellement léger, le design est polyvalent en termes de convivialité. La large base stable supporte les montants verticaux légèrement effilés avec trois hauteurs différentes. Parfait pour les manteaux, les sacs, les parapluies et les chapeaux, Alley est facilement assemblé à la maison, ne nécessitant que 12 fixations à vis. Le porte-manteau Alley est en frêne massif est fait l'équilibre parfait entre l'esthétique, l'espace et la fonctionnalité.

PT

Um cabide clássico com um toque de modernidade, Alley é uma peça interessante mesmo por si só, simples no design e versátil em usabilidade. Composto por uma base ampla e estável que sustenta 3 suportes verticais de alturas diferentes. Perfeito para casacos, carteiras, guarda-chuva e chapéus. O Cabide de madeira de freixo maciça apresenta um ótimo equilíbrio entre estética, espaço e função.



SPECIFICATIONS

MATERIALS AND FINISHINGS

100% solid ash structure;
Oil with UV protection.

DIMENSIONS

Length 43,5 cm
Width 48 cm
Height 175 cm

WEIGHT

-kg

PRODUCED IN

Portugal

CATEGORY

Coat stand

ENVIRONMENT

Indoor

BOX DIMENSIONS

ESPECIFICACIONES

MATERIALES Y ACABADOS

ceniza 100% macizo;
Aceite con protección UV.

DIMENSIONES

Longitud 43,5 cm
Ancho 48 cm
Altura 175 cm

PESO

-kg

PRODUCIDO EN

Portugal

CATEGÓRIA

Perchero

AMBIENTE

Interior

EMBALAGE

CARACTÉRISTIQUES

MATÉRIAUX ET FINITIONS

100% frêne massif;
Huile avec protection UV.

DIMENSIONS

Longueur 43,5 cm
Largeur 48 cm
Hauteur 175 cm

POIDS

-kg

PRODUIT EN

Portugal

CATÉGORIE

Porte-manteaux

ENVIRONNEMENTE

Intérieur

EMBALLAGE

ESPECIFICAÇÕES

MATERIAIS E ACABAMENTOS

Freixo 100% maciço;
Óleo com proteção UV.

DIMENSÕES

Comprimento 43,5 cm
Largura 48 cm
Altura 175 cm

PESO

-kg

PRODUZIDO EM

Portugal

CATEGORIA

Cabide

AMBIENTE

Interior

EMBALAGEM

EN

CARE AND MAINTENANCE

To clean wooden surfaces, use a neutral pH detergent and warm water in a well-wrung cloth. Afterwards, you should clean it with water and finally dry it.

To preserve the appearance and finish, be aware of not to use:

- Alkaline or aggressive cleaning products;
- Solvents;
- Preparations containing abrasives;
- Abrasive tools.

Remember to never leave cleaners or other liquids on the surface for a long time.

For furniture and surfaces for public use, it is also important to remember that disinfectants that contain a high concentration of alcohol or alkaline substances, such as 70% alcohol, should not be used. Note that newly painted surfaces are susceptible to scratching. Surface final resistance is only achieved after about a month.

Tape and other foreign substances such as adhesives and moisturizers can soften the treated surface and cause peeling / paint drop.

ES

LIMPIEZA Y MANTENIMIENTO

Para limpiar superficies de madera, use un detergente de pH neutro y agua tibia en un paño bien escurrido. Posteriormente, debes limpiarlo con agua y finalmente secarlo.

Para preservar la apariencia y el acabado, tenga en cuenta que no debe utilizar:

- Productos de limpieza alcalinos o agresivos;
- Disolventes;
- Preparaciones que contienen abrasivos;
- Herramientas abrasivas.

Recuerde no dejar nunca limpiadores u otros líquidos en la superficie durante mucho tiempo.

Para muebles y superficies de uso público, también es importante recordar que no se deben utilizar desinfectantes que contengan una alta concentración de alcohol o sustancias alcalinas, como alcohol al 70%. Tenga en cuenta que las superficies recién pintadas son susceptibles de rayarse. La resistencia final de la superficie solo se logra después de aproximadamente un mes. La cinta y otras sustancias extrañas, como adhesivos y humectantes, pueden ablandar la superficie tratada y provocar peladuras / gotas de pintura.

FR

NETTOYAGE ET ENTRETIEN

Pour nettoyer les surfaces en bois, utilisez un détergent au pH neutre et de l'eau tiède dans un chiffon bien essoré. Ensuite, vous devez le nettoyer avec de l'eau et enfin le sécher.

Pour préserver l'aspect et la finition, attention à ne pas utiliser :

- Produits de nettoyage alcalins ou agressifs ;
- Solvants;
- Préparations contenant des abrasifs ;
- Outils abrasifs.

N'oubliez pas de ne jamais laisser de nettoyeurs ou d'autres liquides sur la surface pendant une longue période.

Pour les meubles et les surfaces à usage public, il est également important de se rappeler que les désinfectants contenant une forte concentration d'alcool ou de substances alcalines, telles que l'alcool à 70%, ne doivent pas être utilisés. Notez que les surfaces nouvellement peintes sont sensibles aux rayures. La résistance finale de surface n'est atteinte qu'au bout d'un mois environ. Le ruban adhésif et d'autres substances étrangères telles que les adhésifs et les hydratants peuvent ramollir la surface traitée et provoquer un écaillage / une chute de peinture.

PT

LIMPEZA E MANUTENÇÃO

Para limpar superfícies de madeira, use um detergente de pH neutro e água morna em um pano bem torcido. A seguir, deve-se limpar com água e finalmente secar.

Para preservar a aparência e o acabamento, tome cuidado para não usar:

- Produtos de limpeza alcalinos ou agressivos;
- Solventes;
- Preparações contendo abrasivos;
- Ferramentas abrasivas.

Nunca deixe produtos de limpeza ou outros líquidos na superfície por muito tempo.

Para móveis e superfícies de uso público, também é importante lembrar que desinfetantes que contenham alta concentração de álcool ou substâncias alcalinas, como álcool 70%, não devem ser usados. Note que as superfícies recém-pintadas são suscetíveis a arranhões. A resistência final da superfície só é alcançada após cerca de um mês. A fita adesiva e outras substâncias estranhas, como adesivos e hidratantes, podem amolecer a superfície tratada e causar descascamento / queda da tinta.