

LEGU

STOOL | BANQUETA | TABOURET | BANCO

2021

EN

Legu is a dynamic, versatile and fun bench. Carefully constructed from solid oak, this piece combines carpentry and current technology techniques for a stable and robust result. As it is stackable Legu can also be used as a small bookcase for decoration, books or storage, it can also be used as a side table or support piece in different areas of your house according to your daily needs.

ES

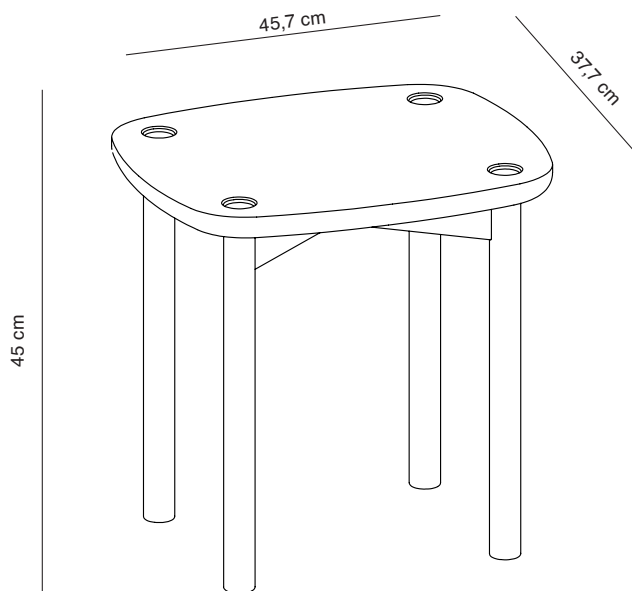
Legu es un dinámico, versátil y divertido banco. Esta pieza de roble macizo tiene un estable y robusto resultado gracias a la combinación de técnicas de carpintería y tecnología actual. De ahí que Legu puedes usarlo como un pequeño estante para adornos, libros o almacenaje. Además, puedes colocarlo como una mesita de auxiliar en diferentes áreas de tu casa de acuerdo a tus necesidades diarias.

FR

Legu est un banc dynamique, polyvalent et amusant. Soigneusement construit, ce banc allie techniques de menuiserie traditionnelle et technologie moderne, avec une matière première en chêne massif, qui fait de LEGU une pièce stable et robuste. Comme il est empilable, il peut également être utilisé comme petite bibliothèque pour la décoration, les livres ou autres objets. Il peut également être utilisé comme table basse ou meuble de support dans différentes zones de ta maison selon tes besoins quotidiens

PT

Legu é um banco dinâmico, versátil e divertido. Cuidadosamente construído em carvalho maciço, este banco combina técnicas de carpintaria e tecnologia atual, resultando numa peça estável e robusta. Por ser empilhável, pode também ser usado como pequena estante para decoração, livros ou outra arrumação, pode ainda ser usado como mesa ou peça de apoio em diferentes áreas da tua casa de acordo com as necessidades do dia a dia.



SPECIFICATIONS

MATERIALS AND FINISHINGS

100% solid oak structure;
Oil with UV protection.

DIMENSIONS

Length 45,7 cm
Width 37,7 cm
Height 45 cm

WEIGHT

5,5kg

PRODUCED IN

Portugal

CATEGORY

Stool

ENVIRONMENT

Indoor

BOX DIMENSIONS

58,5 x 53,5 x 8,7 cm

ESPECIFICACIONES

MATERIALES Y ACABADOS

Base en roble 100% macizo;
Aceite con protección UV.

DIMENSIONES

Longitud 45,7 cm
Ancho 37,7 cm
Altura 45 cm

PESO

5,5kg

PRODUCIDO EN

Portugal

CATEGÓRIA

Banqueta

AMBIENTE

Interior

EMBALAGE

58,5 x 53,5 x 8,7 cm

CARACTÉRISTIQUES

MATÉRIAUX ET FINITIONS

Structure 100% chêne massif;
Huile avec protection UV.

DIMENSIONS

Longueur 45,7 cm
Largeur 37,7 cm
Hauteur 45 cm

POIDS

5,5kg

PRODUIT EN

Portugal

CATÉGORIE

Tabouret

ENVIRONNEMENTE

Intérieur

EMBALLAGE

58,5 x 53,5 x 8,7 cm

ESPECIFICAÇÕES

MATERIAIS E ACABAMENTOS

Carvalho 100% maciço;
Óleo com proteção UV.

DIMENSÕES

Comprimento 45,7 cm
Largura 37,7 cm
Altura 45 cm

PESO

5,5kg

PRODUZIDO EM

Portugal

CATEGORIA

Banco

AMBIENTE

Interior

EMBALAGEM

58,5 x 53,5 x 8,7 cm

EN

CARE AND MAINTENANCE

To clean wooden surfaces, use a neutral pH detergent and warm water in a well-wrung cloth. Afterwards, you should clean it with water and finally dry it.

To preserve the appearance and finish, be aware of not to use:

- Alkaline or aggressive cleaning products;
- Solvents;
- Preparations containing abrasives;
- Abrasive tools.

Remember to never leave cleaners or other liquids on the surface for a long time.

For furniture and surfaces for public use, it is also important to remember that disinfectants that contain a high concentration of alcohol or alkaline substances, such as 70% alcohol, should not be used. Note that newly painted surfaces are susceptible to scratching. Surface final resistance is only achieved after about a month.

Tape and other foreign substances such as adhesives and moisturizers can soften the treated surface and cause peeling / paint drop.

ES

LIMPIEZA Y MANTENIMIENTO

Para limpiar superficies de madera, use un detergente de pH neutro y agua tibia en un paño bien escurrido. Posteriormente, debes limpiarlo con agua y finalmente secarlo.

Para preservar la apariencia y el acabado, tenga en cuenta que no debe utilizar:

- Productos de limpieza alcalinos o agresivos;
- Disolventes;
- Preparaciones que contienen abrasivos;
- Herramientas abrasivas.

Recuerde no dejar nunca limpiadores u otros líquidos en la superficie durante mucho tiempo.

Para muebles y superficies de uso público, también es importante recordar que no se deben utilizar desinfectantes que contengan una alta concentración de alcohol o sustancias alcalinas, como alcohol al 70%. Tenga en cuenta que las superficies recién pintadas son susceptibles de rayarse. La resistencia final de la superficie solo se logra después de aproximadamente un mes. La cinta y otras sustancias extrañas, como adhesivos y humectantes, pueden ablandar la superficie tratada y provocar peladuras / gotas de pintura.

FR

NETTOYAGE ET ENTRETIEN

Pour nettoyer les surfaces en bois, utilisez un détergent au pH neutre et de l'eau tiède dans un chiffon bien essoré. Ensuite, vous devez le nettoyer avec de l'eau et enfin le sécher.

Pour préserver l'aspect et la finition, attention à ne pas utiliser :

- Produits de nettoyage alcalins ou agressifs ;
- Solvants;
- Préparations contenant des abrasifs ;
- Outils abrasifs.

N'oubliez pas de ne jamais laisser de nettoyeurs ou d'autres liquides sur la surface pendant une longue période.

Pour les meubles et les surfaces à usage public, il est également important de se rappeler que les désinfectants contenant une forte concentration d'alcool ou de substances alcalines, telles que l'alcool à 70%, ne doivent pas être utilisés. Notez que les surfaces nouvellement peintes sont sensibles aux rayures. La résistance finale de surface n'est atteinte qu'au bout d'un mois environ. Le ruban adhésif et d'autres substances étrangères telles que les adhésifs et les hydratants peuvent ramollir la surface traitée et provoquer un écaillage / une chute de peinture.

PT

LIMPEZA E MANUTENÇÃO

Para limpar superfícies de madeira, use um detergente de pH neutro e água morna em um pano bem torcido. A seguir, deve-se limpar com água e finalmente secar.

Para preservar a aparência e o acabamento, tome cuidado para não usar:

- Produtos de limpeza alcalinos ou agressivos;
- Solventes;
- Preparações contendo abrasivos;
- Ferramentas abrasivas.

Nunca deixe produtos de limpeza ou outros líquidos na superfície por muito tempo.

Para móveis e superfícies de uso público, também é importante lembrar que desinfetantes que contenham alta concentração de álcool ou substâncias alcalinas, como álcool 70%, não devem ser usados. Note que as superfícies recém-pintadas são suscetíveis a arranhões. A resistência final da superfície só é alcançada após cerca de um mês. A fita adesiva e outras substâncias estranhas, como adesivos e hidratantes, podem amolecer a superfície tratada e causar descascamento / queda da tinta.