

# HEMINGWAY

DESK | ESCRITORIO | BUREAU | SECRETÁRIA

2021

## EN

This modern and functional desk is Backhome's proposal for your workspace at home or in the office. Hemingway is made of solid oak and veneered oak, it presents details of functionality such as a black grid on the back that serves as a support for cables and sockets, side hooks to hang your headphones or your backpack and on the top you find a rail that allows cables to pass and support phones or tablets.

## ES

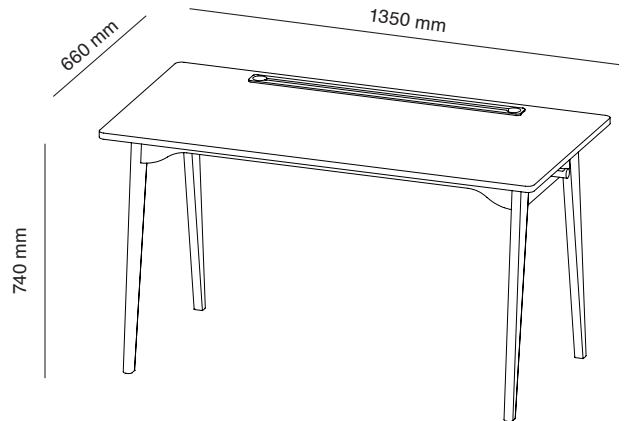
Este escritorio moderno y funcional es la propuesta de Backhome para tu espacio de trabajo, ya sea en casa o en la oficina. Hemingway está hecho de madera de roble macizo y laminado, presenta detalles funcionales como una rejilla negra en la parte trasera que sirve como soporte para cables y enchufes, ganchos laterales para colgar tus audífonos o mochila y, en la parte superior encontrarás un canal que permite pasar los cables y que sirve como soporte para teléfonos y tablets.

## FR

Ce bureau moderne et fonctionnel est la proposition de Backhome pour ton espace de travail à la maison ou au bureau. Hemingway est fabriqué avec un mélange de chêne massif et placage, présente des détails de fonctionnalité tels qu'une grille noire à l'arrière qui sert de support pour fixer des prises, des crochets latéraux pour tes écouteurs ou ton sac à dos et sur le dessus, tu trouves un rail passe-câbles pour le téléphone ou portable.

## PT

Esta secretária moderna e funcional é a proposta da Backhome para o teu espaço de trabalho em casa ou no escritório. Hemingway é feita de carvalho maciço e carvalho folheado, apresenta detalhes de funcionalidade como uma grade preta na parte de trás que serve de suporte para cabos e tomadas, ganchos laterais para pendurares os teus headphones ou mochila e no tampo encontra uma calha que permite passar cabos e serve de suporte a telefones ou tablets.



## SPECIFICATIONS

### MATERIALS AND FINISHINGS

100% solid oak structure, oak veneered top and solid beech details;

Oil with UV protection and black lacquered details.

### DIMENSIONS

Length 1350 mm

Width 660 mm

Height 740 mm

### WEIGHT

25kg

### PRODUCED IN

Portugal

### CATEGORY

Desk

### ENVIRONMENT

Indoor

### BOX DIMENSIONS

1360 x 720 x 120 mm

## ESPECIFICACIONES

### MATERIALES Y ACABADOS

Base en roble 100% macizo, tablero chapado en roble y haya maciza;

Aceite con protección UV y detalles acabados en lacado negro.

### DIMENSIONES

Longitud 1350 mm

Ancho 660 mm

Altura 740 mm

### PESO

25kg

### PRODUCIDO EN

Portugal

### CATEGÓRIA

Escritorio

### AMBIENTE

Interior

### EMBALAGE

1360 x 720 x 120 mm

## CARACTÉRISTIQUES

### MATÉRIAUX ET FINITIONS

Structure 100% chêne massif, plateau plaqué chêne et détails en hêtre massif;

Huile avec protection UV et détails laqués noirs.

### DIMENSIONS

Longueur 1350mm

Largeur 660mm

Hauteur 740mm

### POIDS

25kg

### PRODUIT EN

Portugal

### CATÉGORIE

Bureau

### ENVIRONNEMENTE

Intérieur

### EMBALLAGE

1360 x 720 x 120 mm

## ESPECIFICAÇÕES

### MATERIAIS E ACABAMENTOS

Base em carvalho 100% maciço, tampo folheado a carvalho e faia maciça;

Óleo com proteção UV e detalhes acabados em lacado preto.

### DIMENSÕES

Comprimento 1350mm

Largura 660mm

Altura 740mm

### PESO

25kg

### PRODUZIDO EM

Portugal

### CATEGORIA

Secretária

### AMBIENTE

Interior

### EMBALAGEM

1360 x 720 x 120 mm

EN

## CARE AND MAINTENANCE

To clean wooden surfaces, use a neutral pH detergent and warm water in a well-wrung cloth. Afterwards, you should clean it with water and finally dry it.

To preserve the appearance and finish, be aware of not to use:

- Alkaline or aggressive cleaning products;
- Solvents;
- Preparations containing abrasives;
- Abrasive tools.

Remember to never leave cleaners or other liquids on the surface for a long time.

For furniture and surfaces for public use, it is also important to remember that disinfectants that contain a high concentration of alcohol or alkaline substances, such as 70% alcohol, should not be used. Note that newly painted surfaces are susceptible to scratching. Surface final resistance is only achieved after about a month.

Tape and other foreign substances such as adhesives and moisturizers can soften the treated surface and cause peeling / paint drop.

ES

## LIMPIEZA Y MANTENIMIENTO

Para limpiar superficies de madera, use un detergente de pH neutro y agua tibia en un paño bien escurrido. Posteriormente, debes limpiarlo con agua y finalmente secarlo.

Para preservar la apariencia y el acabado, tenga en cuenta que no debe utilizar:

- Productos de limpieza alcalinos o agresivos;
- Disolventes;
- Preparaciones que contienen abrasivos;
- Herramientas abrasivas.

Recuerde no dejar nunca limpiadores u otros líquidos en la superficie durante mucho tiempo.

Para muebles y superficies de uso público, también es importante recordar que no se deben utilizar desinfectantes que contengan una alta concentración de alcohol o sustancias alcalinas, como alcohol al 70%. Tenga en cuenta que las superficies recién pintadas son susceptibles de rayarse. La resistencia final de la superficie solo se logra después de aproximadamente un mes. La cinta y otras sustancias extrañas, como adhesivos y humectantes, pueden ablandar la superficie tratada y provocar peladuras / gotas de pintura.

FR

## NETTOYAGE ET ENTRETIEN

Pour nettoyer les surfaces en bois, utilisez un détergent au pH neutre et de l'eau tiède dans un chiffon bien essoré. Ensuite, vous devez le nettoyer avec de l'eau et enfin le sécher.

Pour préserver l'aspect et la finition, attention à ne pas utiliser :

- Produits de nettoyage alcalins ou agressifs ;
- Solvants;
- Préparations contenant des abrasifs ;
- Outils abrasifs.

N'oubliez pas de ne jamais laisser de nettoyeurs ou d'autres liquides sur la surface pendant une longue période.

Pour les meubles et les surfaces à usage public, il est également important de se rappeler que les désinfectants contenant une forte concentration d'alcool ou de substances alcalines, telles que l'alcool à 70%, ne doivent pas être utilisés. Notez que les surfaces nouvellement peintes sont sensibles aux rayures. La résistance finale de surface n'est atteinte qu'au bout d'un mois environ. Le ruban adhésif et d'autres substances étrangères telles que les adhésifs et les hydratants peuvent ramollir la surface traitée et provoquer un écaillage / une chute de peinture.

PT

## LIMPEZA E MANUTENÇÃO

Para limpar superfícies de madeira, use um detergente de pH neutro e água morna em um pano bem torcido. A seguir, deve-se limpar com água e finalmente secar.

Para preservar a aparência e o acabamento, tome cuidado para não usar:

- Produtos de limpeza alcalinos ou agressivos;
- Solventes;
- Preparações contendo abrasivos;
- Ferramentas abrasivas.

Nunca deixe produtos de limpeza ou outros líquidos na superfície por muito tempo.

Para móveis e superfícies de uso público, também é importante lembrar que desinfetantes que contenham alta concentração de álcool ou substâncias alcalinas, como álcool 70%, não devem ser usados. Note que as superfícies recém-pintadas são suscetíveis a arranhões. A resistência final da superfície só é alcançada após cerca de um mês. A fita adesiva e outras substâncias estranhas, como adesivos e hidratantes, podem amolecer a superfície tratada e causar descascamento / queda da tinta.