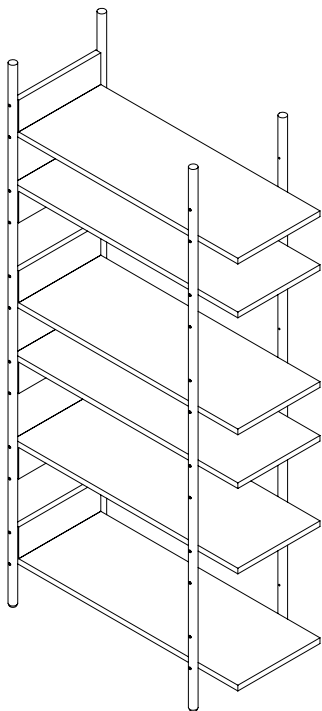


# BACKHOME



## SCALE 4.6 Shelf

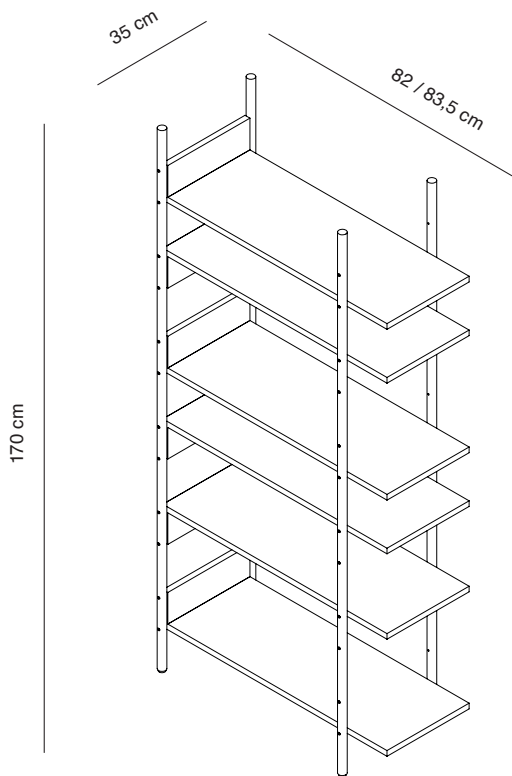
ASSEMBLY INSTRUCTIONS



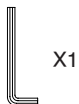
**PRODUCT INFORMATION | INFORMACIÓN DEL PRODUCTO**  
**INFORMATION DU PRODUIT | INFORMAÇÃO DO PRODUTO**

<b>EN</b>	<b>ES</b>
<b>Weight</b> 29kg	<b>Peso</b> 29kg
<b>Materials &amp; Finishings</b> Metal tube and oak veneer MDF. Powder coating and oil with UV protection .	<b>Materiales y Acabados</b> Tubo metálico y MDF enchapado en roble. Powder coating y aceite con protecci- ón UV o roble pintado.
<b>Category</b> Shelf	<b>Catégoria</b> Estantería
<b>Environment</b> Indoor	<b>Ambiente</b> Interior
<b>FR</b>	<b>PT</b>
<b>Poids</b> 29kg	<b>Peso</b> 29kg
<b>Matériaux et Finitions</b> Tube métallique et MDF plaqué chêne. Huile avec protection et UV revêtement en poudre ou grain brossé teint.	<b>Materiais e Acabamentos</b> Tubo metálico e MDF folheado a carvalho. Powder coating e óleo com proteção UV ou pintado a preto.
<b>Catégorie</b> Bibliothèque	<b>Categoria</b> Estante
<b>Environnement</b> Intérieur	<b>Ambiente</b> Interior

**DIMENSIONS | DIMENSIONES | DIMENSIONS | DIMENSÕES**



# CONTENT | CONTEÚDO | CONTENIDO | CONTENU





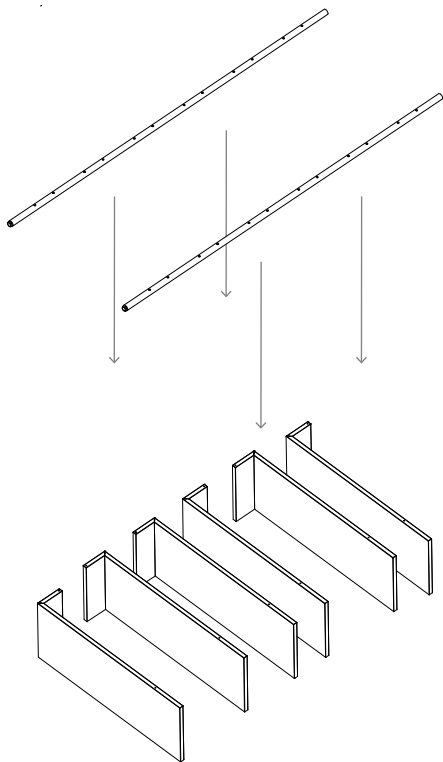
It's recommended to place a cloth on the floor for assembly.  
Se recomienda colocar un paño en el suelo para el montaje.  
Il est recommandé de placer un chiffon sur le sol pour l'assemblage.  
Recomenda-se colocar um pano no chão para montagem.



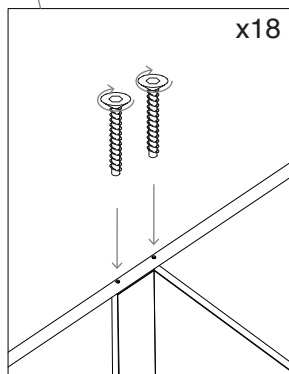
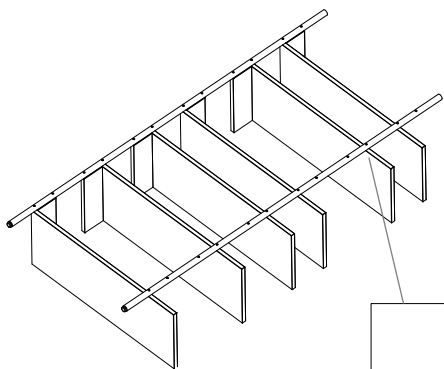
Two persons.  
Dos personas.  
Deux personnes.  
Duas pessoas.

ASSEMBLY INSTRUCTIONS | INSTRUÇÕES DE MONTAGEM |  
INSTRUCCIONES DE MONTAJE | INSTRUTIONS DE MONTAGE

①

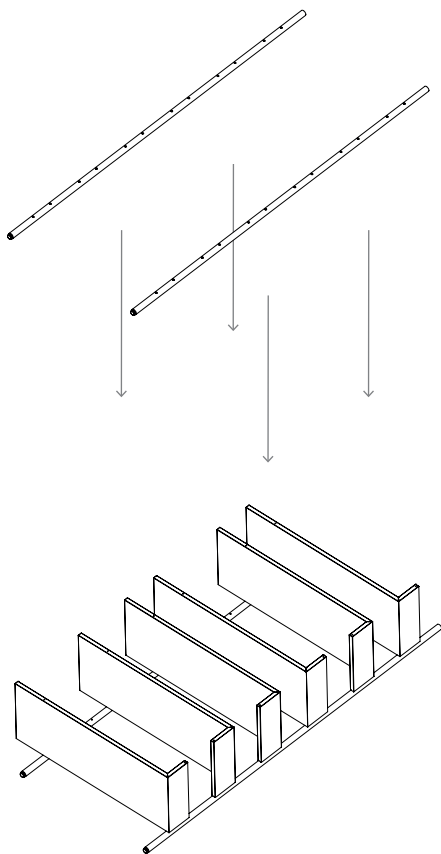


②

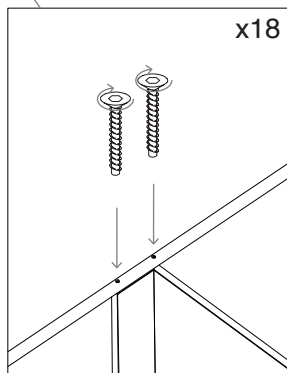
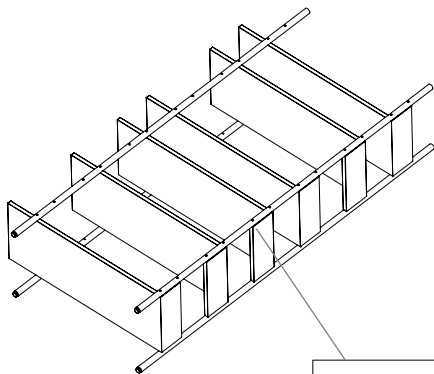




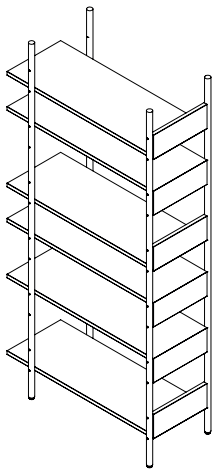
③



④



⑤





BACKHOME.ONLINE